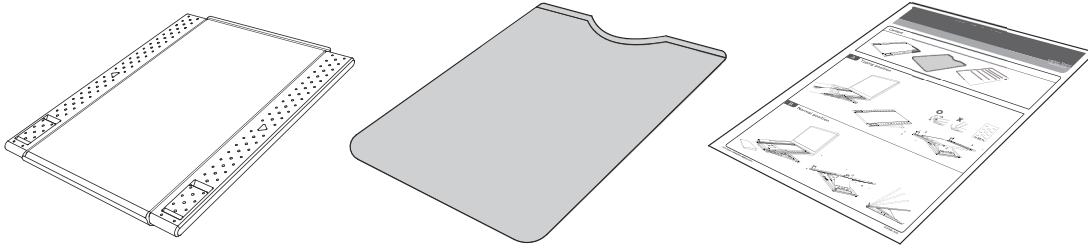


CLIP PLUS

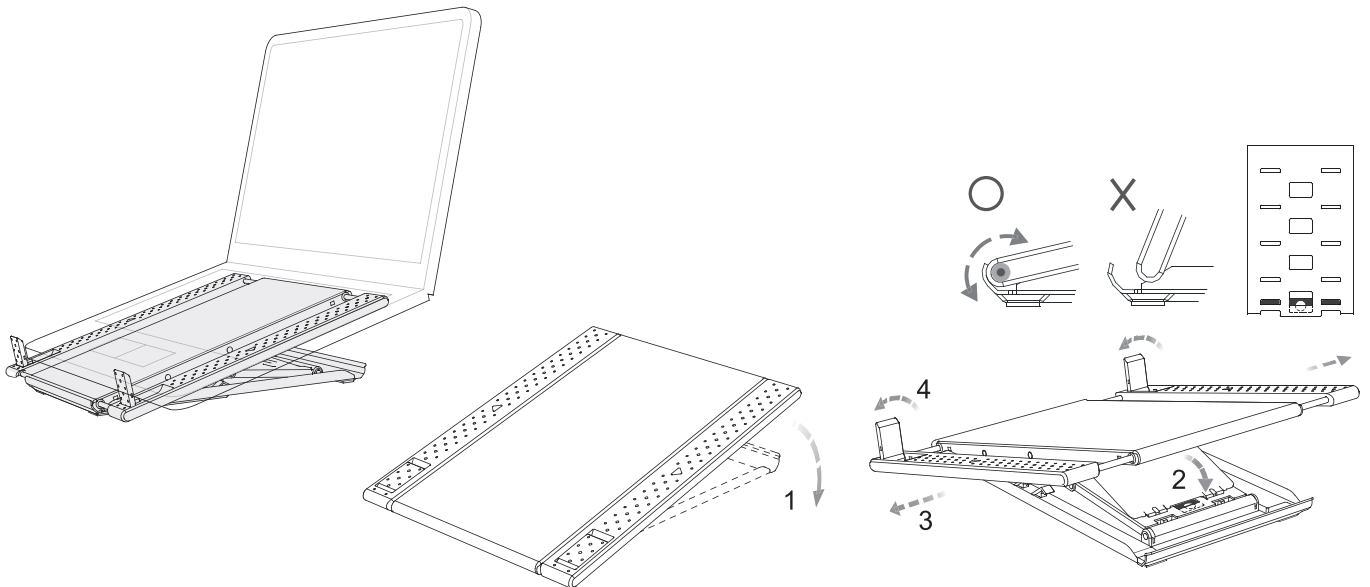
Support PC portable /
Laptop stand /
Laptopständer

Notice d'utilisation /
Manual / Handbuch

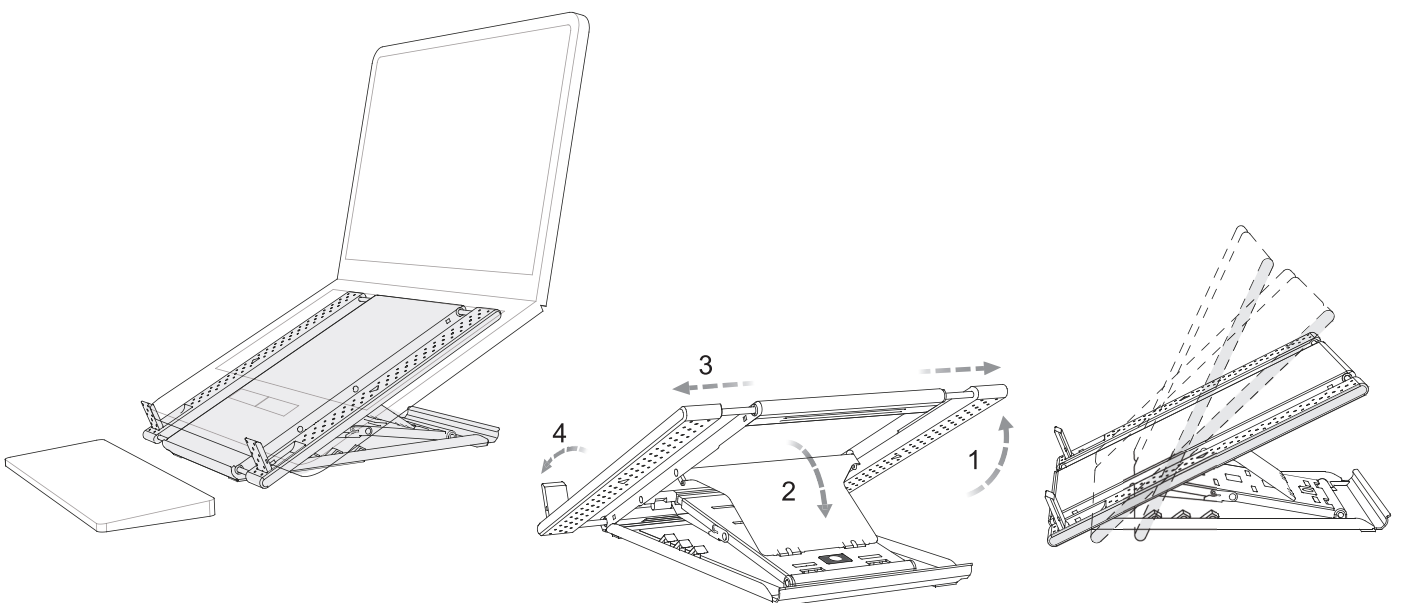
Contenu / Contents / Inhalt



A Réglage hauteur écran au plus bas / Low angle adjustment / niedrigste Höheneinstellung des Monitors



B Réglage hauteur écran intermédiaire / Middle angle adjustment / intermediäre Höheneinstellung des Monitors

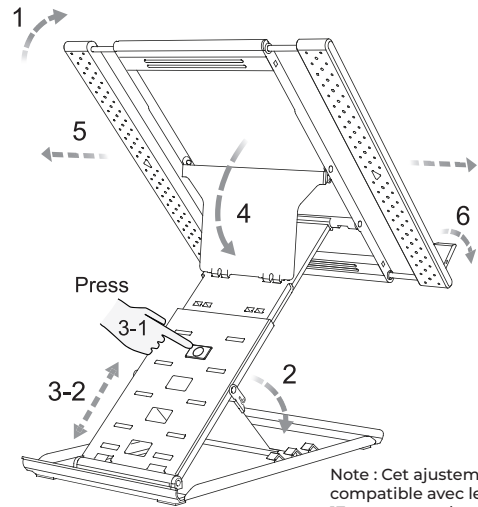
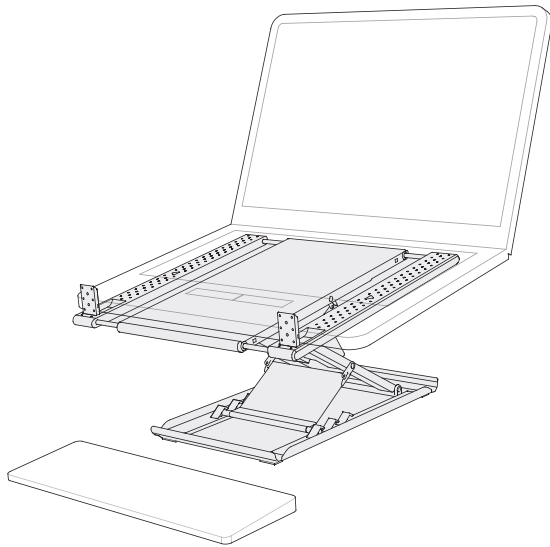


CLIP PLUS

Support PC portable /
Laptop stand /
Laptopständer

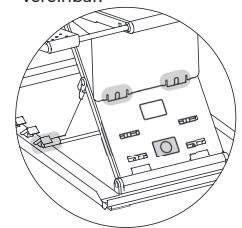
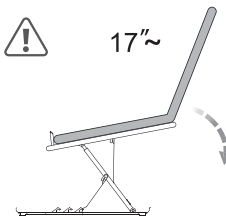
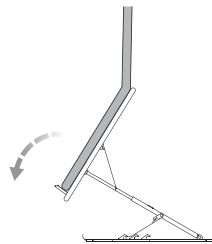
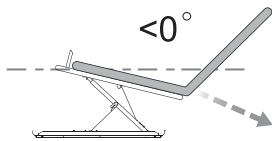
Notice d'utilisation /
Manual / Handbuch

C Réglage hauteur écran au plus haut / High angle adjustment / höchste Höheneinstellung des Monitors

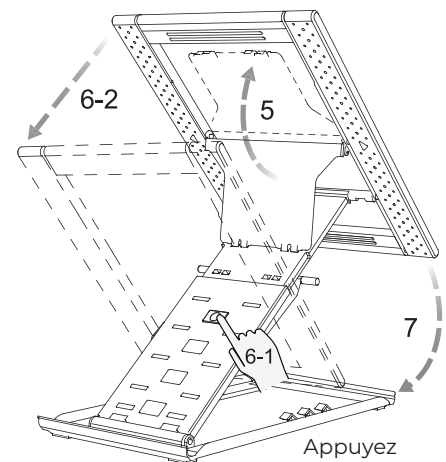
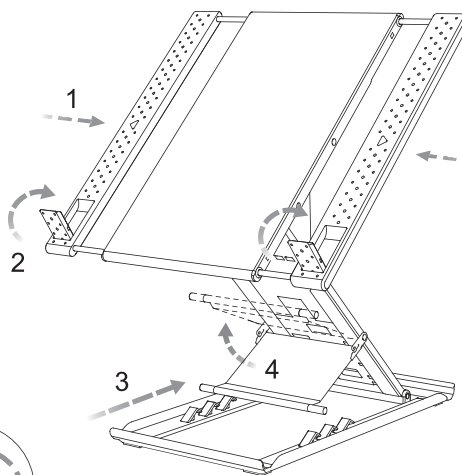
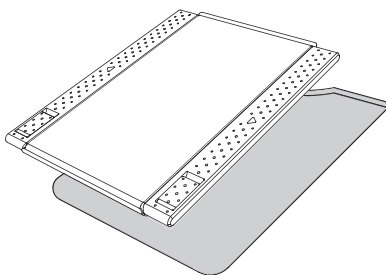


Note : Cet ajustement n'est pas compatible avec les écrans de 17 pouces ou plus. / This adjustment is not compatible with 17-inches or above laptops. / Dieses Einstellen ist nicht mit 17- oder mehr Zoll-Laptops vereinbar.

X

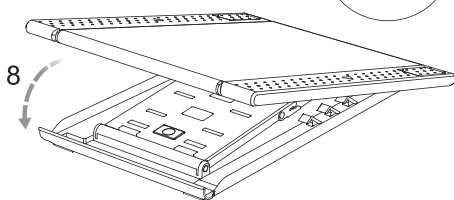


D Replié / Closed / Zusammengeklappt



Appuyez
/ Press /
Drücken

8



9-2

Press

9-1

Press

Press

Press

Press

Press

Press



X

Press

Press

Press

Press

Press

Press

Press

Press