



MODE D'EMPLOI MANUAL HANDBUCH

Lampadaire
Lamp
Stehleuchte

SILVAR



FR

Lampadaire Silvar

➤ P.2 - P.8

EN

Silvar lamp

➤ P.9 - P.15

DE

Silvar stehleuchte

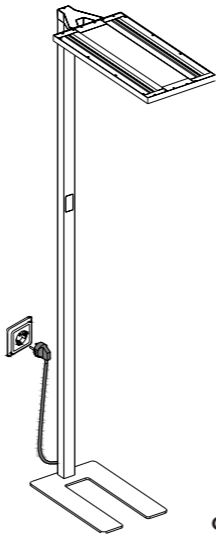
➤ S.16 - S.22



MODE D'EMPLOI

Lampadaire

SILVAR



Code : 115000

Consignes de sécurité

Information importante :

Si le produit est fourni avec un adaptateur secteur, il ne peut être utilisé qu'avec cet adaptateur.

Avertissement :

En tant que fabricant, nous ne pouvons être tenus responsables des dommages causés par un montage incorrect ou une utilisation non conforme. Les exigences nationales et internationales en matière de sécurité électrique doivent être respectées lors de l'installation et du montage du produit. Le raccordement électrique ne doit être effectué que par un électricien qualifié et agréé. Le luminaire doit être hors tension avant et pendant l'installation. Veillez à ce que les fils ne soient pas endommagés pendant l'installation. Ne pas agir sur la dalle lumineuse. Les lampes LED ne doivent jamais être touchées. Respectez toujours les consignes d'utilisation. Le luminaire doit être refroidi et hors tension pour tout travail d'entretien ou de maintenance.

Entretien :

Préservez la longévité du luminaire grâce à un entretien et un nettoyage réguliers. Les traces légères peuvent être éliminées à l'aide d'un chiffon humide. Il est nécessaire de s'assurer que le produit nettoyant n'attaque pas la surface. Veillez à utiliser uniquement des produits nettoyants courants, doux et sans solvants.

Légende des symboles



Ne touchez pas la LED !



Classe de protection I : cet appareil contient un fil de mise à terre. Le fil de mise à terre doit être raccordé à la borne du conducteur de terre !



Marque de conformité CE : ce luminaire est conforme aux exigences fondamentales réglementées par les directives européennes.



Protection contre les objets solides d'un diamètre supérieur à 12 mm.



La tension de fonctionnement de cette lampe est de 230 V.



Cette lampe peut être réglée à l'aide du panneau de commande situé sur la tige de la lampe.



Convient uniquement à une utilisation en intérieur !



Un pilote LED requis est intégré au lampadaire / est inclus.

Avertissements :

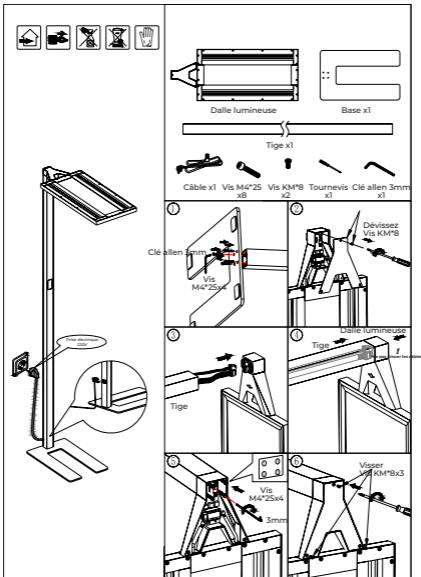


Le symbole représentant une poubelle barrée sur l'appareil signifie qu'à la fin de sa durée de vie utile, le produit doit être jeté séparément des déchets ménagers ordinaires. L'utilisateur est responsable d'éliminer l'appareil dans un centre de collecte approprié à la fin de sa durée de vie. Une collecte séparée appropriée permettant le recyclage, le traitement et l'élimination dans le respect de l'environnement contribue à prévenir les effets négatifs sur l'environnement et la santé humaine et favorise le recyclage des matériaux qui composent le produit. Pour plus d'informations sur les centres de tri disponibles, contactez votre service local de collecte des déchets ou le magasin où vous avez acheté cet appareil.

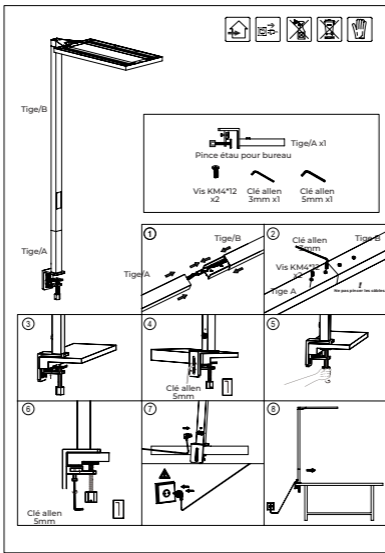
Désignation des bornes de raccordement

PE ou  = vert / jaune = fil de terre, N = bleu = fil neutre, L = noir (marron) = phase


Montage lampadaire sur pied Silver



Montage lampe Silvar avec pince étau



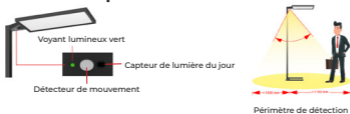
Réglage intensité lumineuse via la commande tactile



- Mode automatique
- Appui bref : Activation du mode « rythme circadien » (la température ou la couleur de la lumière va s'ajuster automatiquement selon le moment de la journée) pour simuler la lumière du soleil tout au long de la journée. L'icône « CCT » indique l'activation ou non de ce mode.
- Maintenez la touche « Auto » enfoncée pour entrer en mode de réglage de l'heure. Le chiffre des dizaines clignote. Appuyer sur l'icône lumière indirecte pour augmenter la valeur ou sur l'icône lumière directe pour diminuer la valeur. Appuyez brièvement sur « Auto » pour passer des heures aux minutes. Maintenez « Auto » enfoncée pendant 3 secondes pour enregistrer et revenir au mode normal.
- Appui bref : l'icône s'affiche à l'écran, le capteur de luminosité de l'environnement est activé. Ce réglage permet de conserver la même intensité lumineuse sur le plan de travail, quel que soit le moment de la journée.
- Appui long : la LED verte située au niveau de la tête du lampadaire s'allume. Le détecteur de mouvement est donc activé. Pour désactiver la détection de mouvement, faire à nouveau un appui long jusqu'à ce que la LED verte s'éteigne.
- Appui bref : allumer/éteindre la lumière indirecte
- Appui long : varier l'intensité de la lumière indirecte
- Appui bref : allumer/éteindre la lumière directe et indirecte
- Appui long : réglage de la température de couleur (CCT) de la lumière directe et indirecte
- Appui bref : allumer/éteindre la lumière directe
- Appui long : varier l'intensité de lumière directe

Remarque : lorsque vous arrivez aux valeurs maximum ou minimum des réglages, le voyant vert situé à proximité de la dalle lumineuse clignote trois fois.

Détecteur de présence



Détecteur de mouvement



Allumer la lampe



La luminosité de la lampe diminue de 30 % après 20 minutes si aucun mouvement n'est détecté.



Après 10 minutes supplémentaires, la lampe s'éteint si aucun mouvement n'est détecté.

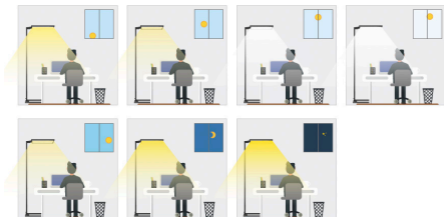


La lampe se rallume automatiquement dès qu'un mouvement est détecté.

Capteur de luminosité de l'environnement

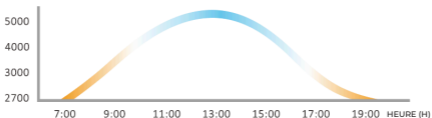
- Allumez et réglez l'intensité lumineuse souhaitée, le capteur mémorisera le niveau de lux défini et le conservera comme valeur standard sur le lieu de travail.
- Afin de maintenir un niveau de luminosité constant sur le bureau, la luminosité sera ajustée de manière opposée en fonction de la lumière ambiante via une fonction de capteur, avec une tolérance de 10 % par rapport à la valeur standard.
- La nouvelle intensité lumineuse ne sera mémorisée que lorsque vous réduirez à nouveau l'intensité lumineuse et mettrez à jour la valeur par défaut sur le bureau.

Attention : tout changement sur le bureau dans un angle de 20° aura une incidence sur la puissance lumineuse.



Rythme circadien de la lumière

TEMPÉRATURE
DE COULEUR (K)



Cette fonction permet d'imiter les cycles naturels de la lumière pour respecter notre rythme biologique. La lumière du matin (couleur froide) indique à notre corps qu'il est temps de se réveiller et d'être actif. À l'inverse, celle du soir (couleur chaude) prépare notre corps au repos.

Remplacement de la pile

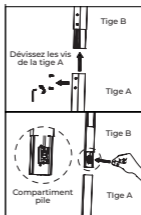
Le lampadaire Silvar est équipé d'un panneau d'affichage tactile fonctionnant en autonomie avec une pile CR1220. La durée de vie de cette pile est de 5 à 7 ans environ. Si le panneau d'affichage tactile n'affiche plus rien, il est probable que la pile soit à remplacer.

Remarque : La programmation du rythme circadien est basée sur l'heure du lampadaire.

Selon la version du lampadaire dont vous disposez, deux configurations sont possibles :

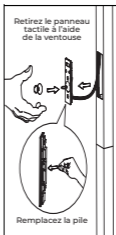
1/ Panneau tactile fixé

- Débranchez le lampadaire
- À l'aide d'un tournevis, séparez les tiges A et B
- Le compartiment de la pile se situe en bas de la tige B
- Remplacez la pile
- Repositionnez les deux tiges et revissez, en veillant à ne pas pincer les câbles
- Rebranchez le lampadaire
- Réglez l'heure



2/ Panneau tactile aimanté

- Débranchez le lampadaire
- À l'aide d'une ventouse, retirez le panneau tactile aimanté
- Le compartiment de la pile se situe à l'arrière du panneau tactile
- Remplacez la pile
- Replacez le panneau tactile
- Rebranchez le lampadaire
- Réglez l'heure

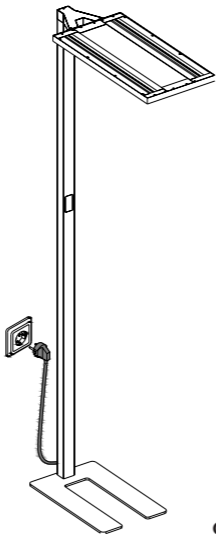




MANUAL

Lamp

SILVAR



Code: 115000

Safety Instruction

Important Information :

If the product is supplied with a mains plug adapter, it may also only be used with this adapter.

Warning Information:

As a manufacturer, we cannot be held liable for damages resulting from incorrect installation or improper use. National and international electrical safety requirements must be observed during the installation and assembly of the product. Electrical connections must only be carried out by a qualified and certified electrician. The luminaire must be disconnected from the power supply before and during installation. Ensure that the wires are not damaged during installation. Do not apply pressure to the light panel. LED lamps must never be touched. Always follow the operating instructions. The luminaire must be cooled down and disconnected from the power supply before any service or maintenance work.

Care Instructions:

Retain the value of the lighting fixture through regular care and cleaning. Light dirt can be removed by using a dampened soft cloth. It is necessary to ensure that the cleanser does not attack the surface. Please use only commonly available, mild, solvent-free cleansers.

Explanatory symbols:



Do not touch the LED!



Protection class I: This fixture contains a ground wire. The ground wire must be connected to the grounded conductor clamp!



CE conformity mark: This luminaire complies with the basic requirements that are regulated in the EU directives.



Protection against solid objects with a diameter from 12 mm.



The operating voltage of this lamp is 230 V.



This lamp can be dimmed using the control panel on the lamp rod.



Suitable only for indoor use!



A required LED driver is in the luminaire built-in / is included.

Warnings:



The crossed-out wastebasket symbol on the appliance means that at the end of its useful lifespan, the product must be disposed of separately from ordinary household wastes. The user is responsible for delivering the appliance to an appropriate collection facility at the end of its useful lifespan.

Appropriate separate collection to permit recycling, treatment and environmentally compatible disposal helps prevent negative impact on the environment and human health and promotes recycling of the materials making up the product. For more information on available collection facilities, contact your local waste collection service or the shop where you bought this appliance.

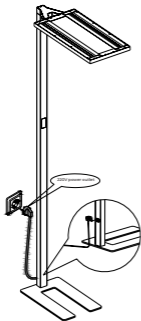
Designation of connection clamps:

PE or  green / yellow = ground wire, N = blue = neutral wire, L = black (brown) = phase

UNIFY standing luminaire instructon



Instruction for mounting



Head x1



Base x1



Pole x1



Cable x1



Screw
M4*25
x8



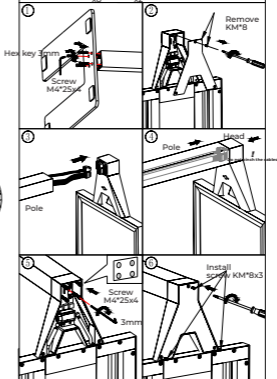
Screw
KM*8
x2



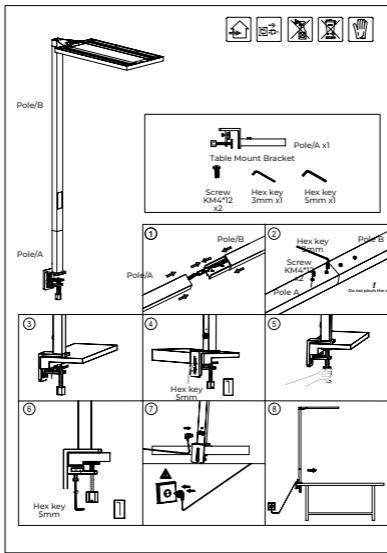
Screwdriver
x1



Hex key 3mm
x1



Silvera floor lamp assembly using a vise fixed to a table



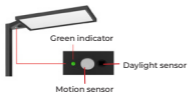
Touch Dimming



- Auto Mode
- Short press: Activates the "circadian rhythm" mode (the light temperature or colour will automatically adjust according to the time of day) to simulate natural sunlight throughout the day. The "CCT" icon indicates whether this mode is activated.
- Hold down the "Auto" button to enter the time-setting mode. The tens digit will start flashing. Press the indirect-light icon to increase the value or the direct-light icon to decrease it. Briefly press Auto to switch from hours to minutes. Hold "Auto" for 3 seconds to save and return to normal mode.g the "Auto" at least 3 seconds to save the value and back to normal model.
- Short press: the icon appears on the display and the ambient-light sensor is activated. This setting keeps the same light intensity on the work surface regardless of the time of day.
- Long press: the green LED located on the lamp head lights up. The motion detector is then activated. To deactivate motion detection, press and hold again until the green LED turns off.
- Short press: Turn ON/OFF the indirect light
- Long press: Dimming the indirect light
- Short press: Turn ON/OFF the direct and indirect light
- Long press: Adjust CCT of the direct and indirect light
- Short press: Turn ON/OFF the direct light
- Long press: Dimming the direct light

Note: When you reach the maximum or minimum adjustment values, the green indicator located near the light panel will flash three times.

Motion Sensor



Detectable area

Motion detection



Turn on the lamp



The lamp brightness reduce to 30% after 20min when no motion is detected



After another 10min, the lamp switches off when motion is not detected

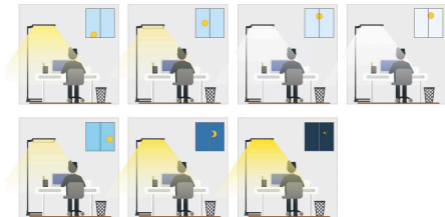


The lamp will switches on automatically at once when motion is detected

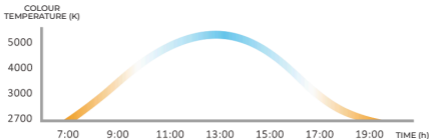
Ambient light sensor

- Turn on and dim to the comfortable brightness wanted, the sensor will memorize the lux once set, and keep it as a standard value on the workplace.
- In order to keep lux constantly on the desk, the brightness will be adjusted oppositely according to the ambient lighting via sensor func. on within 10% tolerance based on the standard value.
- The new lux will be memorized only when dimming again and update the value as standard on the desk.

A en on: Any change on the desk within the area of 20° will interfere the lux value.



Circadian lighting cycle



This function reproduces the natural cycles of light to support our biological rhythm. Morning light (cool colour) signals to our body that it is time to wake up and be active. In contrast, evening light (warm colour) prepares the body for rest.

Battery Replacement

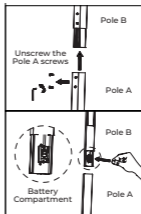
The Silver lamp is equipped with a touch display panel that operates autonomously using a CR1220 battery. The lifespan of this battery is approximately 5 to 7 years. If the touch display panel no longer shows anything, the battery likely needs to be replaced.

Note: The circadian rhythm programming is based on the lamp post's internal clock.

Depending on the version of the lamp post you have, two configurations are possible:

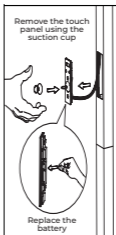
1/ Fixed Touch Panel

- Unplug the lamp
- Using a screwdriver, separate poles A and B
- The battery compartment is located at the bottom of pole B
- Replace the battery
- Reposition both poles and screw them back together, making sure not to pinch the cables
- Plug the lamp back in
- Set the time



2/ Magnetic Touch Panel

- Unplug the lamp
- Using a suction cup, remove the magnetic touch panel
- The battery compartment is located on the back of the touch panel
- Replace the battery
- Reinstall the touch panel
- Plug the lamp back in
- Set the time

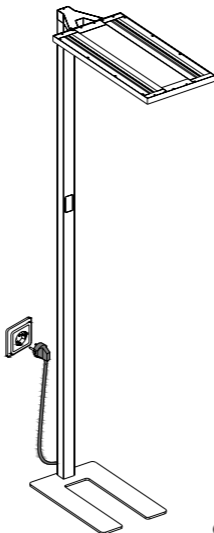




HANDBUCH

Stehleuchte

SILVAR



Code: 115000

Sicherheitshinweise

Wichtige Hinweise:

Wird der Ar kel mit einem Steckernetzteil geliefert, darf der Ar kel auch nur mit diesem Steckernetzteil betrieben werden.

Warnhinweise:

Als Hersteller können wir nicht für Schäden haftbar gemacht werden, die durch eine unsachgemäße Montage oder eine nicht bestimmungsgemäße Verwendung entstehen. Nationale und internationale Anforderungen an die elektrische Sicherheit sind bei der Installation und Montage des Produkts einzuhalten. Der elektrische Anschluss darf nur von einer qualifizierten und zertifizierten Elektrofachkraft durchgeführt werden. Die Leuchte muss vor und während der Installation spannungsfrei sein. Achten Sie darauf, dass die Leitungen während der Installation nicht beschädigt werden. Üben Sie keinen Druck auf die Lichtplatte aus. LED-Lampen dürfen niemals berührt werden. Beachten Sie stets die Gebrauchsanweisungen. Die Leuchte muss für sämtliche Wartungs- oder Instandhaltungsarbeiten abgekühlt und spannungsfrei sein.

Pflegehinweise:

Erhalten sie den Wert der Leuchte durch regelmäßige pflege. Leichte Verschmutzungen können mit einem angefeuchteten weichen Tuch beseitigt werden. Es sollte darauf geachtet werden, dass die Reinigungsmittel die Oberfläche nicht angreifen. Bitte nur herkömmliche, milde, lösungsmittelfreie Reiniger verwenden.

Erklärung Bildzeichen:



LED nicht berühren!



Schutzklasse I: Diese Leuchte besitzt einen Schutzleiter. Der Schutzleiter muss an die Schutzleiterklemme angeschlossen werden!



Diese Leuchte erfüllt die Einhaltung der grundlegenden Anforderungen, die in den EU-Richtlinien geregelt sind.



Schutz gegen feste Fremdkörper mit einem Durchmesser ab 12 mm.



Die Betriebsspannung dieser Leuchte beträgt 230 V.



Diese Lampe kann über das Bedienfeld an der Lampenstange eingestellt werden.



Nur für den Innenbereich geeignet!



Ein benötigter LED-Treiber ist in der Leuchte eingebaut / wird mitgeliefert.

Warnhinweise:



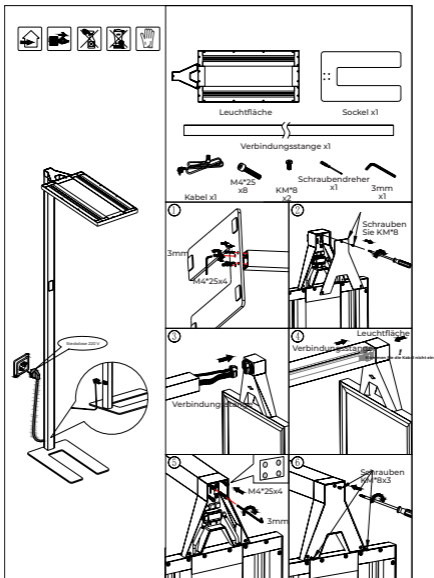
Das Symbol des auf dem Gerät dargestellten, durchgestrichenen Korbes gibt an, dass das Produkt am Ende seiner Nutzungsdauer gesondert vom Hausmüll zu behandeln ist. Am Ende der Nutzungsdauer ist der Benutzer für die Überantwortung des Geräts an geeignete Sammelstellen verantwortlich. Die angemessene, getrennte Müllsammlung zwecks umweltkompatibler Behandlung und Entsorgung für den anschließenden Recyclingbeginn des nicht mehr verwendeten Geräts trägt zur Vermeidung möglicher schädlicher Wirkungen auf Umwelt und Gesundheit bei und begünstigt das Recycling der Materialien, aus denen das Produkt zusammengesetzt ist.

Für nähere Informationen bezüglich der zur Verfügung stehenden Sammelsysteme, wenden Sie sich bitte an den örtlichen Müllentsorgungsdienst oder an das Geschäft, in dem der Kauf getätigt worden ist.

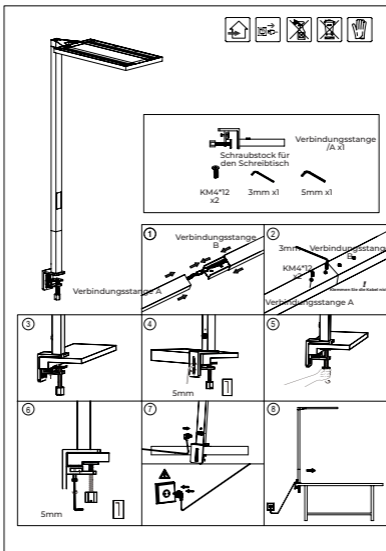
Bezeichnung der Anschlussklemmen:

PE oder  = grün / gelb = Schutzleiter, N = blau = Neutralleiter, L = schwarz (braun) = Phase

Montage der Stehleuchte auf dem Ständer Silver



Montage mit einem schreibtischmontierten Schraubstock



Einstellung der Lichtintensität über die Touch-Bedienung



- Automatikmodus
- Kurzer Tastendruck: Passt die CCT (korrelierte Farbtemperatur) automatisch an, um das Sonnenlicht im Tagesverlauf zu simulieren. Das Symbol „CCT“ wird ein- bzw. ausgeblendet.
- Halten Sie die Taste „Auto“ gedrückt, um in den Uhrzeiteinstellmodus zu wechseln: Die Zehnerstelle beginnt zu blinken. Drücken Sie das Symbol für indirektes Licht, um den Wert zu erhöhen, oder das Symbol für direktes Licht, um den Wert zu verringern. Drücken Sie kurz auf „Auto“, um von Stunden auf Minuten umzuschalten. Halten Sie „Auto“ 3 Sekunden lang gedrückt, um zu speichern und in den Normalmodus zurückzukehren.
- Kurzer Tastendruck: Das Symbol erscheint auf dem Display und der Umgebungslichtsensor wird aktiviert. Diese Einstellung sorgt dafür, dass die Lichtstärke auf der Arbeitsfläche unabhängig von der Tageszeit konstant bleibt.
- Langdruck: Die grüne LED am Lampenkopf leuchtet auf. Der Bewegungsmelder ist nun aktiviert. Um die Bewegungserkennung zu deaktivieren, drücken und halten Sie erneut, bis die grüne LED erlischt.
- Kurzer Tastendruck: Indirektes Licht ein-/ausschalten.
- Langer Tastendruck: Die Helligkeit des indirekten Lichts stufenlos einstellen.
- Kurzer Tastendruck: Direktes und indirektes Licht ein-/ausschalten.
- Langer Tastendruck: Einstellung der Farbtemperatur (CCT) des direkten und indirekten Lichts.
- Kurzer Tastendruck: Direktes Licht ein-/ausschalten.
- Langer Tastendruck: Die Helligkeit des direkten Lichts stufenlos einstellen.

Hinweis: Wenn Sie die maximalen oder minimalen Einstellwerte erreichen, blinkt die grüne Anzeige in der Nähe des Leuchtpanels dreimal.

Präsenzmelder



Bewegungsmelder



Lampe einschalten



Die Helligkeit der Lampe wird nach 20 Minuten ohne erkannte Bewegung um 30 % reduziert.



Nach weiteren 10 Minuten schaltet sich die Lampe aus, wenn keine Bewegung erkannt wird.

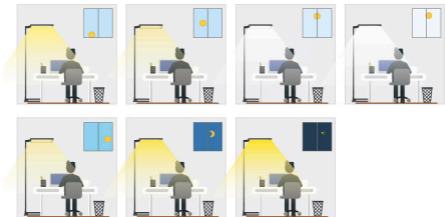


Die Lampe schaltet sich automatisch wieder ein, sobald eine Bewegung erkannt wird.

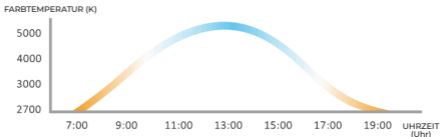
Umgebungslichtsensor

- Schalten Sie die Leuchte ein und stellen Sie die gewünschte Lichtintensität ein; der Sensor speichert den festgelegten Luxwert und übernimmt ihn als Standardwert am Arbeitsplatz.
- Um ein konstantes Beleuchtungsniveau auf dem Schreibtisch aufrechtzuerhalten, wird die Helligkeit über eine Sensorfunktion abhängig vom Umgebungslicht gegenläufig angepasst, mit einer Toleranz von 10 % gegenüber dem Standardwert.
- Die neue Lichtintensität wird erst gespeichert, wenn Sie die Lichtintensität erneut reduzieren und den Standardwert am Arbeitsplatz aktualisieren.

Achtung: Jede Veränderung auf dem Schreibtisch innerhalb eines Winkels von 20° hat Einfluss auf die Lichtleistung.



Zirkadianer Lichtrhythmus



Diese Funktion ahmt die natürlichen Lichtzyklen nach, um unseren biologischen Rhythmus zu unterstützen. Das Morgenlicht (kühle Farbe) signalisiert unserem Körper, dass es Zeit ist aufzuwachen und aktiv zu werden. Umgekehrt bereitet das Abendlicht (warme Farbe) den Körper auf die Ruhe vor.

Batteriewechsel

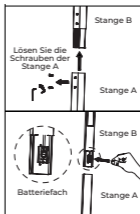
Die Silver-Straßenleuchte ist mit einem autark betriebenen Touch-Anzeigefeld ausgestattet, das mit einer CR1220-Batterie funktioniert.
Die Lebensdauer dieser Batterie beträgt ungefähr 5 bis 7 Jahre. Wenn das Touchdisplay nichts mehr anzeigt, muss die Batterie wahrscheinlich ausgetauscht werden.

Hinweis: Die Programmierung des zirkadianen Rhythmus basiert auf der internen Uhr des Lampenmasts.

Je nach Version des Lampenmasts, über die Sie verfügen, sind zwei Konfigurationen möglich:

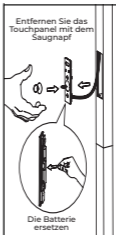
1/ Festes Touchpanel

- Ziehen Sie den Netzstecker der Lampe
- Trennen Sie mit einem Schraubendreher die Stangen A und B voneinander
- Das Batteriefach befindet sich unten an Stange B
- Batterie austauschen
- Setzen Sie beide Stangen wieder zusammen und schrauben Sie sie fest, ohne die Kabel einzuklemmen
- Stecken Sie die Lampe wieder ein
- Stellen Sie die Uhrzeit ein



2/ Magnetisches Touchpanel

- Ziehen Sie den Stecker der Lampe
- Using a suction cup, remove the magnetic touch panel
- Mit einem Saugnapf das magnetische Touchpanel entfernen
- Batterie ersetzen
- Touchpanel wieder einsetzen
- Lampe wieder einstecken
- Uhrzeit einstellen



**Pour toute demande d'information,
rendez-vous sur :**

**For more information, please visit our
website :**

**Mehr Informationen finden Sie auf
unserer Internetseite :**

www.ergoexpert.fr

