

Bureau assis-debout Écho



www.ergoexpert.fr













**Guide de montage, guide d'utilisation et
synthèse des codes erreurs**

Ce bureau ne peut être utilisé qu'avec le système de contrôle électrique fourni (ce produit doit être sous tension).
Tout le personnel responsable de l'installation et de l'entretien de ce bureau devrait lire attentivement les instructions.











Transport

Veillez manipuler les produits avec précaution et éviter qu'ils ne tombent.

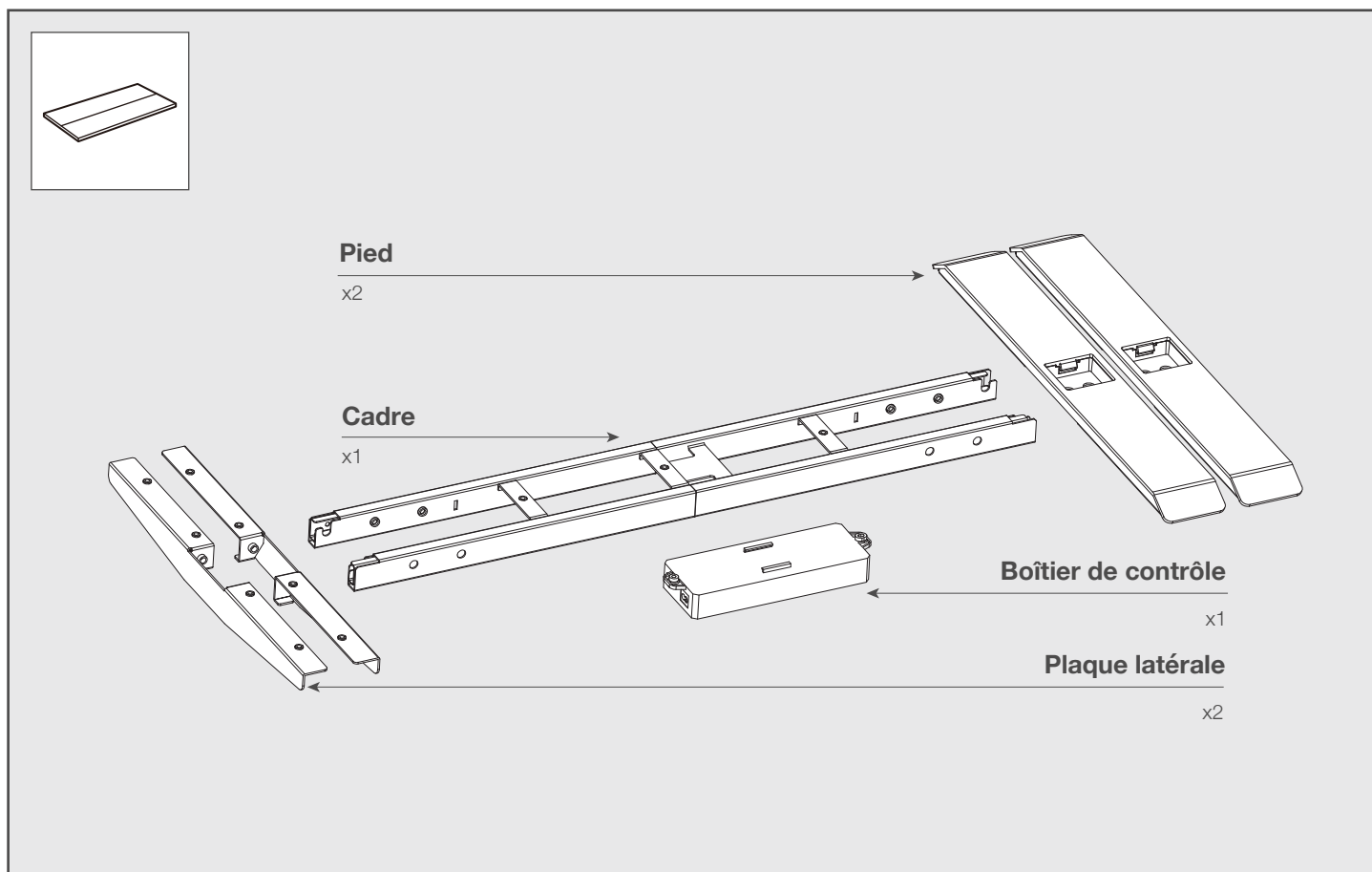
Assemblage

-  Veuillez contrôler le contenu de l'emballage avant l'assemblage pour vérifier qu'il est complet et qu'il n'y a pas de dommage.
-  Vérifiez l'apparence du produit et les câbles pour détecter tout dommage apparent. N'installez pas ou n'utilisez pas les produits s'ils sont endommagés.
-  Assurez-vous que le produit n'est pas connecté à une source d'alimentation pendant l'assemblage.
-  Veillez à ce qu'il n'y ait pas d'obstacles inutiles près de la zone d'assemblage.
-  Assurez-vous que le personnel ayant des connaissances limitées pour répondre aux dangers ne participe pas au processus d'assemblage.
-  Les enfants ne sont pas autorisés à participer au processus d'assemblage pour éviter d'avaler accidentellement des pièces d'installation.
-  N'immergez aucun composant dans un liquide et nettoyez uniquement avec un chiffon sec ou légèrement humide.
-  Ne placez aucun câble sous une source de chaleur continue.
-  Faites attention à ne pas trébucher sur les câbles et évitez tout enchevêtrement (entre les câbles, entre les câbles et les personnes).
-  Faites attention à éviter les chocs électriques lors du branchement.

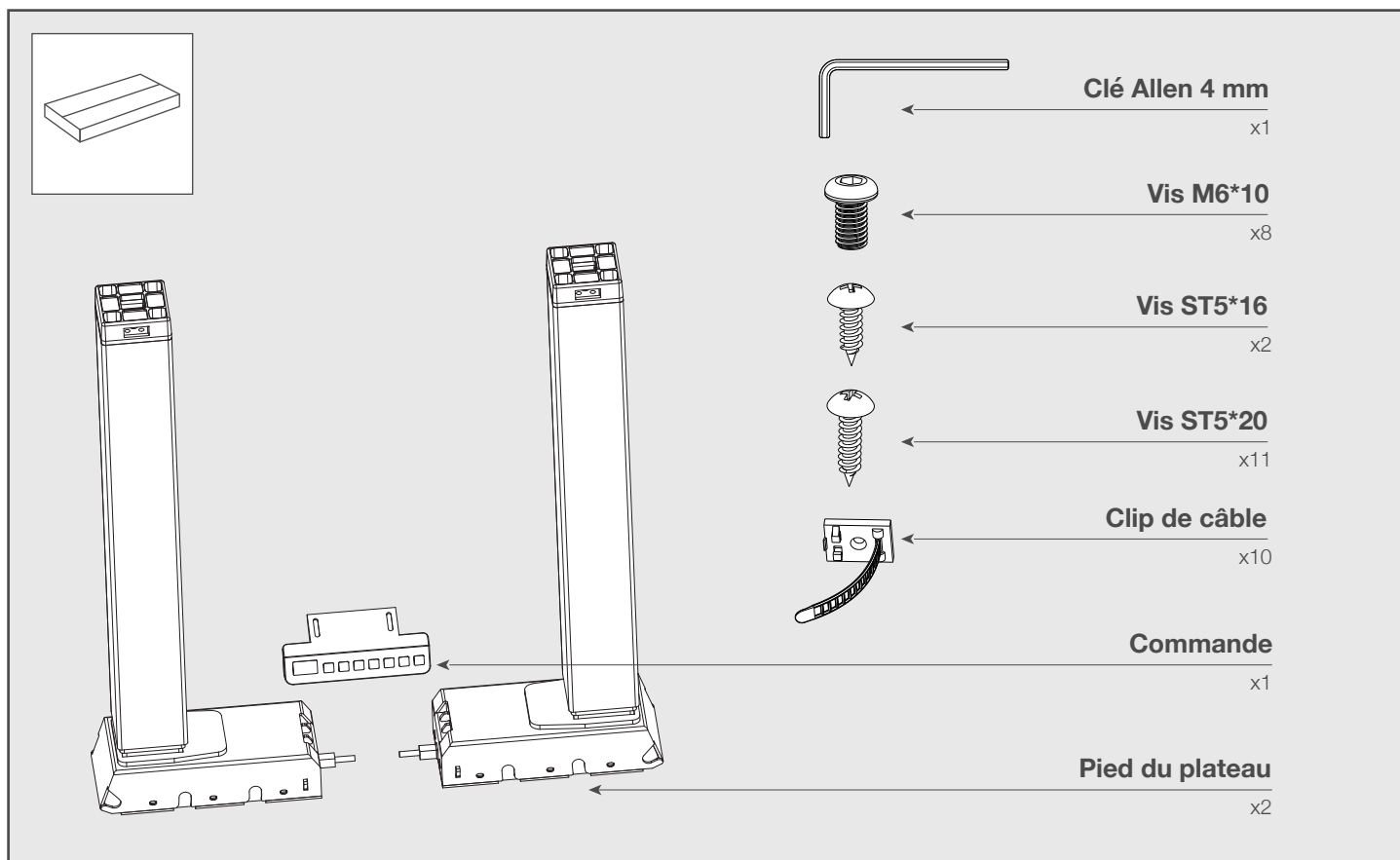
Utilisation

-  Les personnes sans autorisation (enfants avec des connaissances limitées des dangers potentiels, personnes sous l'influence de médicaments, etc.) ne doivent pas utiliser, nettoyer ou entretenir l'équipement sans surveillance.
-  Ne pas s'asseoir ou se tenir debout sur le bureau.
-  Mettez d'abord le bureau hors tension avant de passer sous le bureau pour réparer le plateau ou le nettoyer.
-  Évitez de vous blesser à cause de collisions avec les coins du bureau.
-  Le bureau ne doit pas être utilisé dans des zones obstruées, telles que sous les rebords des fenêtres, les armoires, etc. Veillez utiliser le bureau à plus de 5 cm du mur.
-  Lors de la réinitialisation du bureau, veuillez retirer tout ce qui se trouve sous le bureau (comme une chaise, une armoire).
-  Veuillez régler la hauteur du bureau au plus bas et retirer tous les objets posés dessus avant de déplacer le bureau.
-  Les enfants ne sont pas autorisés à jouer avec les produits.
-  Après 1 semaine d'utilisation, vérifiez que les vis sont correctement serrées.
-  Avant la première utilisation, assurez-vous que toutes les pièces sont correctement assemblées et connectées.

LISTE DES PIÈCES – BOÎTE 1



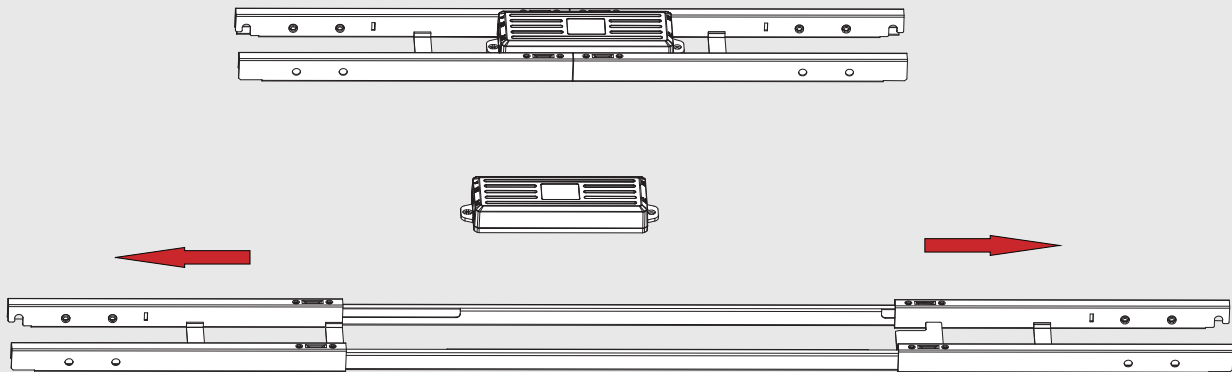
LISTE DES PIÈCES – BOÎTE 2



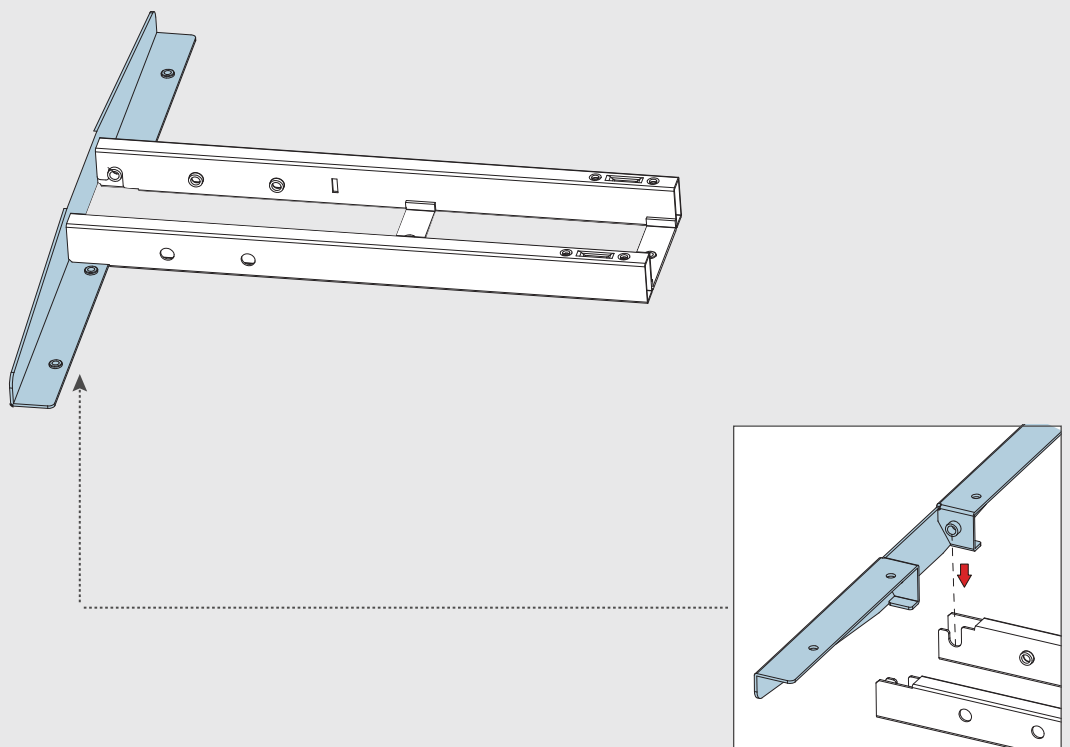


Tutoriel vidéo des éléments clipsables : <https://www.azergo.fr/wp-content/uploads/2023/09/video-montage-pietement-echo.mp4>

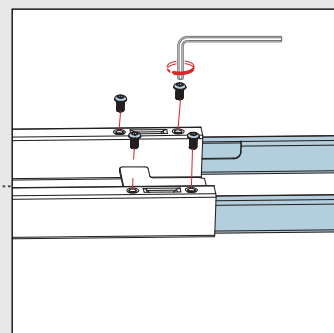
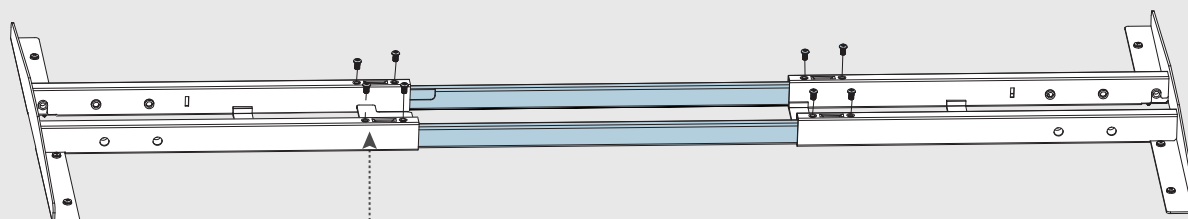
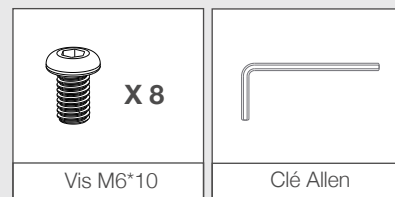
01



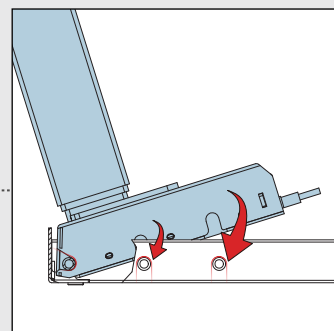
02



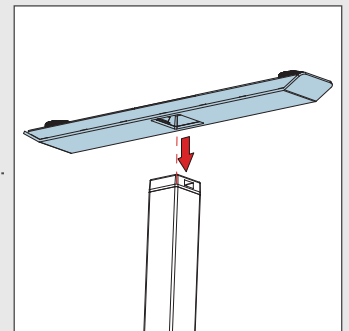
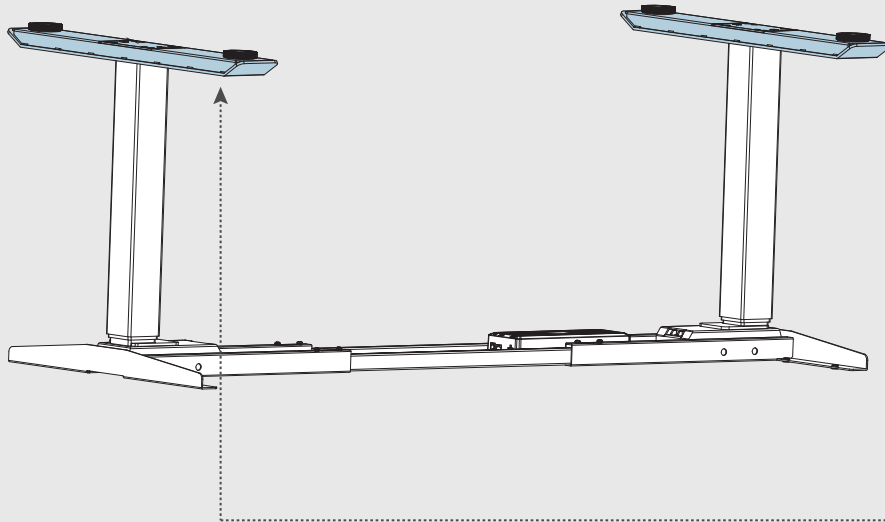
03



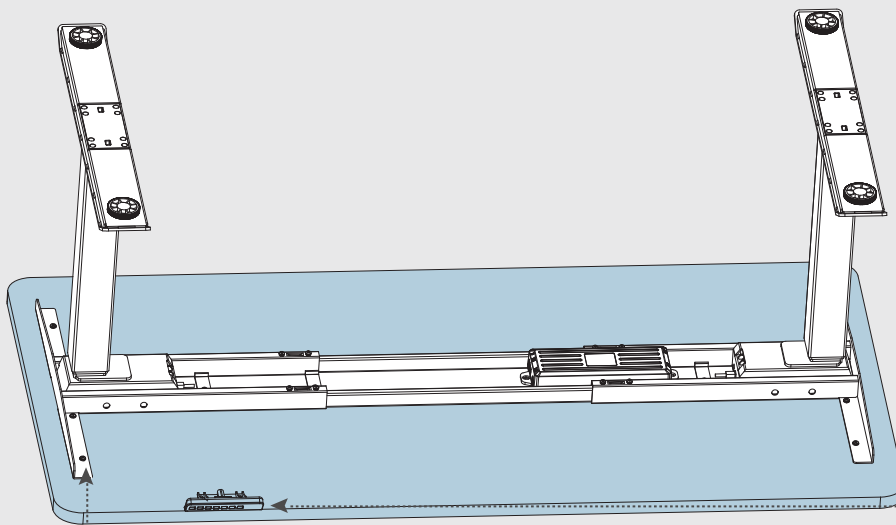
04



05

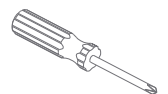


06

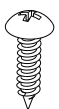


X 2

Vis ST5*16

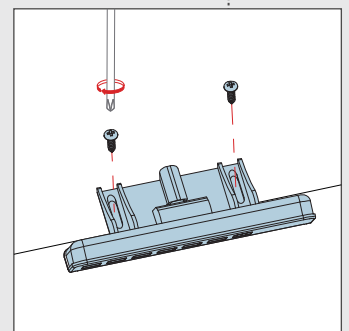
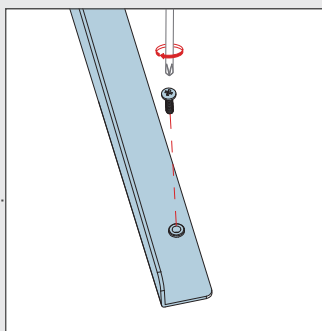


Tournevis



X 11

Vis ST5*20





07



DONNÉES TECHNIQUES

Plage de hauteur	61 - 126 cm (sans le plateau)
Largeur du cadre	108,5 - 180 cm
Vitesse	35 mm/s
Capacité de charge	1250N
Cycle de service	10 % max. 2 minutes en marche, 18 minutes d'arrêt
	Démarrage/arrêt progressif
	Pieds de mise à niveau réglables

UTILISATION



**Assurez-vous qu'aucun obstacle ne se trouve sur le chemin du bureau.
Vérifiez que le bureau ne touche pas les murs.**

Assurez-vous que tous les câbles ont une longueur appropriée pour s'adapter au changement de hauteur.

IMPORTANT : Vous devez RÉINITIALISER le bureau avant de l'utiliser.

PROCÉDURE DE RÉINITIALISATION : Appuyez sur le bouton DESCENTE de la commande jusqu'à ce que le bureau atteigne sa hauteur la plus basse. Relâchez le bouton DESCENTE. Appuyez de nouveau sur le bouton DESCENTE jusqu'à ce que l'affichage LED indique "RST". Relâchez le bouton DESCENTE. Appuyez à nouveau sur le bouton DESCENTE jusqu'à ce que le bureau descende un peu plus, remonte légèrement et s'arrête. Relâchez le bouton DESCENTE. Votre bureau est maintenant prêt à être utilisé.

Le bureau peut être ajusté en appuyant et maintenant enfoncé le bouton MONTER ou DESCENDRE jusqu'à ce que la hauteur souhaitée soit atteinte.

Pour programmer jusqu'à 4 pré réglages : Utilisez les boutons MONTER/DESCENDRE pour trouver la hauteur souhaitée, puis appuyez sur "M" suivi d'un chiffre de 1 à 4.

ATTENTION : Une fois qu'un bouton de pré réglage est enfoncé, le bureau se déplacera à la hauteur programmée (voir les avertissements ci-dessus).

DÉPANNAGE

Si votre bureau ne fonctionne pas correctement, il se peut qu'il doive être réinitialisé. Suivez la procédure de réinitialisation décrite dans la section UTILISATION.

Si votre bureau est équipé d'une commande avec un affichage LED et qu'il indique "RST" (réinitialisation), effectuez la procédure de réinitialisation décrite dans la section UTILISATION.

Si l'affichage LED indique un message d'erreur ("Er 1" - "Er 13"), vérifiez que toutes les connexions câblées soient sécurisées (pieds aux câbles, câbles au boîtier de contrôle). Ensuite, effectuez la procédure de réinitialisation décrite dans la section UTILISATION.

Si le message d'erreur persiste après la procédure de réinitialisation, contactez votre conseiller.
Plus d'informations dans la section "Synthèse Codes Erreurs".

Si la hauteur entre les pieds dépasse 3,81 cm, arrêtez la procédure de réinitialisation et contactez votre conseiller.

Si la commande affiche "HOT", laissez la base refroidir pendant 20 minutes.

PROGRAMMATION :

Appuyez sur le bouton DESCENTE de la commande jusqu'à ce que le bureau atteigne sa position la plus basse. Appuyez de nouveau sur le bouton DESCENTE et maintenez-le enfoncé jusqu'à ce que l'affichage LED indique "RST".



Appuyez et maintenez enfoncé le bouton 1 (pendant environ 5 secondes) pendant que l'affichage LED clignote "RST", puis passe à l'une des options suivantes :

10.1 = Un seul appui

10.2 = Appui continu

Relâchez le bouton 1. Appuyez de nouveau sur le bouton 1 jusqu'à ce que le réglage souhaité soit atteint. Une fois que le réglage choisi est affiché, relâchez le bouton et attendez environ 5 secondes pour que l'affichage revienne à "RST".

Terminez le processus de réinitialisation en appuyant et en maintenant enfoncé le bouton DESCENTE jusqu'à ce que le bureau descende un peu plus, remonte légèrement et s'arrête. Relâchez le bouton. Le nouveau réglage programmé est enregistré et votre bureau est maintenant prêt à être utilisé.

RÉGLAGE DE LA HAUTEUR INDIQUÉE AVEC LED :

Appuyez sur le bouton DESCENTE de la commande jusqu'à ce que le bureau atteigne sa position la plus basse. Mesurez la distance du sol à la surface supérieure du plateau. Si le nombre indiqué sur l'affichage LED ne correspond pas à votre mesure, suivez ces étapes :

Appuyez et maintenez enfoncé le bouton DESCENTE jusqu'à ce que l'affichage LED indique "RST".



Appuyez et maintenez enfoncé le bouton "M" (pendant environ 5 secondes) jusqu'à ce que l'affichage LED indique la hauteur clignotante. (Si l'affichage revient à "RST" avant que l'étape suivante ne soit effectuée, répétez cette étape.) Utilisez les boutons MONTER/DESCENDRE pour modifier la valeur de la hauteur de départ de manière à ce qu'elle corresponde à votre mesure. Attendez environ 5 secondes et l'affichage reviendra à "RST".

Terminez le processus de réinitialisation en appuyant et en maintenant enfoncé le bouton DESCENTE à nouveau jusqu'à ce que le bureau descende un peu plus, remonte légèrement et s'arrête. Relâchez le bouton. La nouvelle valeur de hauteur de départ est enregistrée et votre bureau est maintenant prêt à être utilisé.

Note : l'affichage LED a une tolérance de ± 0.1 .

RÉGLAGE DES LIMITES SUPÉRIEURES ET INFÉRIEURES :

Ce bureau est conçu pour atteindre ses hauteurs minimales et maximales, offrant ainsi une plage de mouvements la plus large possible. Si vous préférez ajuster les réglages dans une plage plus restreinte, suivez ces étapes :

Assurez-vous que l'alimentation est allumée et qu'un numéro apparaît sur l'affichage LED (si aucun numéro ne s'affiche, veuillez suivre la procédure de réinitialisation décrite dans la section UTILISATION).

Pour définir la position de limite supérieure :

Utilisez les boutons MONTER/DESCENDRE pour déplacer le bureau à la position de hauteur maximale souhaitée. Appuyez sur le bouton "M" et relâchez-le. Appuyez sur le bouton MONTER et relâchez-le. L'affichage LED clignotera "S-". Appuyez et maintenez le bouton (pendant environ 2 secondes) jusqu'à ce que l'affichage LED change pour indiquer "999". L'affichage reviendra automatiquement à la hauteur sélectionnée. La nouvelle limite supérieure est maintenant définie.

Pour définir la position de limite inférieure :

Utilisez les boutons MONTER/DESCENDRE pour déplacer le bureau à la position de hauteur minimale souhaitée. Appuyez sur le bouton "M" et relâchez-le. Appuyez sur le bouton DESCENDRE et relâchez-le. L'affichage LED clignotera "S-". Appuyez et maintenez le bouton "M" (pendant environ 2 secondes) jusqu'à ce que l'affichage LED change pour indiquer "000". L'affichage reviendra automatiquement à la hauteur sélectionnée. La nouvelle limite inférieure est maintenant définie.

Pour supprimer les positions de limite supérieure/inférieure :

Appuyez et maintenez le bouton "M" jusqu'à ce que l'affichage LED clignote "S -", puis relâchez-le. Dans les 5 secondes, appuyez de nouveau sur le bouton "M" et maintenez-le enfoncé pendant 2 secondes. L'affichage LED changera pour indiquer "555" puis reviendra automatiquement à l'affichage de la hauteur. Les limites supérieures et inférieures sont maintenant supprimées.



La procédure de réinitialisation nécessite que le bureau se rétracte complètement (au-delà de toute limite inférieure définie). Assurez-vous d'avoir l'espace libre adéquat sous le cadre.

Après avoir défini les limites supérieures et inférieures, les positions mémoire précédentes (1, 2, 3, 4) peuvent se trouver en dehors de la nouvelle plage de mouvement. Si c'est le cas, réinitialisez simplement les positions mémoire.

Si vous essayez de modifier une limite supérieure ou inférieure précédemment définie et qu'elle se situe en dehors de la plage existante, vous devrez d'abord supprimer les limites supérieures/inférieures précédemment définies.

VERROUILLAGE DE LA COMMANDE :

Pour verrouiller la commande :

Appuyez et maintenez enfoncé le bouton "M" (pendant environ 8 secondes) jusqu'à ce que l'affichage LED passe à "S-" puis à "LOC". Relâchez le bouton.

Pour déverrouiller la commande :

Appuyez et maintenez enfoncé le bouton "M" (pendant environ 8 secondes) jusqu'à ce que l'affichage LED passe de "LOC" à l'affichage de la hauteur. Relâchez le bouton.

REEMPLACER LES INCHES PAR DES CENTIMÈTRES :

Appuyez sur le bouton DESCENTE de la commande jusqu'à ce que le bureau atteigne sa position la plus basse. Appuyez de nouveau sur le bouton DESCENTE et maintenez-le enfoncé jusqu'à ce que l'affichage LED indique "RST".



Appuyez et maintenez enfoncé le bouton 2 (pendant environ 5 secondes) pendant que l'affichage LED clignote "RST", puis passe à l'une des options suivantes :

10.3 = cm

10.4 = inches

Relâchez le bouton 2. Appuyez de nouveau sur le bouton 2 jusqu'à ce que le réglage souhaité soit atteint. Une fois que le réglage choisi est affiché, relâchez le bouton et attendez environ 5 secondes pour que l'affichage revienne à "RST".

Terminez le processus de réinitialisation en appuyant et en maintenant enfoncé le bouton DESCENTE jusqu'à ce que le bureau descende un peu plus, remonte légèrement et s'arrête. Relâchez le bouton. Le nouveau réglage de mesure est enregistré et votre bureau est maintenant prêt à être utilisé.

MODIFICATION DE LA SENSIBILITÉ DE L'ANTICOLLISION :

Appuyez sur le bouton DESCENTE de la commande jusqu'à ce que le bureau atteigne sa position la plus basse. Appuyez de nouveau sur le bouton DESCENTE et maintenez-le enfoncé jusqu'à ce que l'affichage LED indique "RST".



Appuyez et maintenez enfoncé le bouton MONTER (pendant environ 5 secondes) pendant que l'affichage LED clignote "RST", puis passe à l'une des options suivantes :

10.5 = 10 kg de pression (le plus sensible)

10.6 = 15 kg de pression (réglage intermédiaire)

10.7 = 20 kg de pression (le moins sensible)

Relâchez le bouton MONTER. Appuyez de nouveau sur le bouton MONTER jusqu'à ce que le réglage souhaité soit atteint. Une fois que le réglage choisi est affiché, relâchez le bouton et attendez environ 5 secondes pour que l'affichage revienne à "RST".

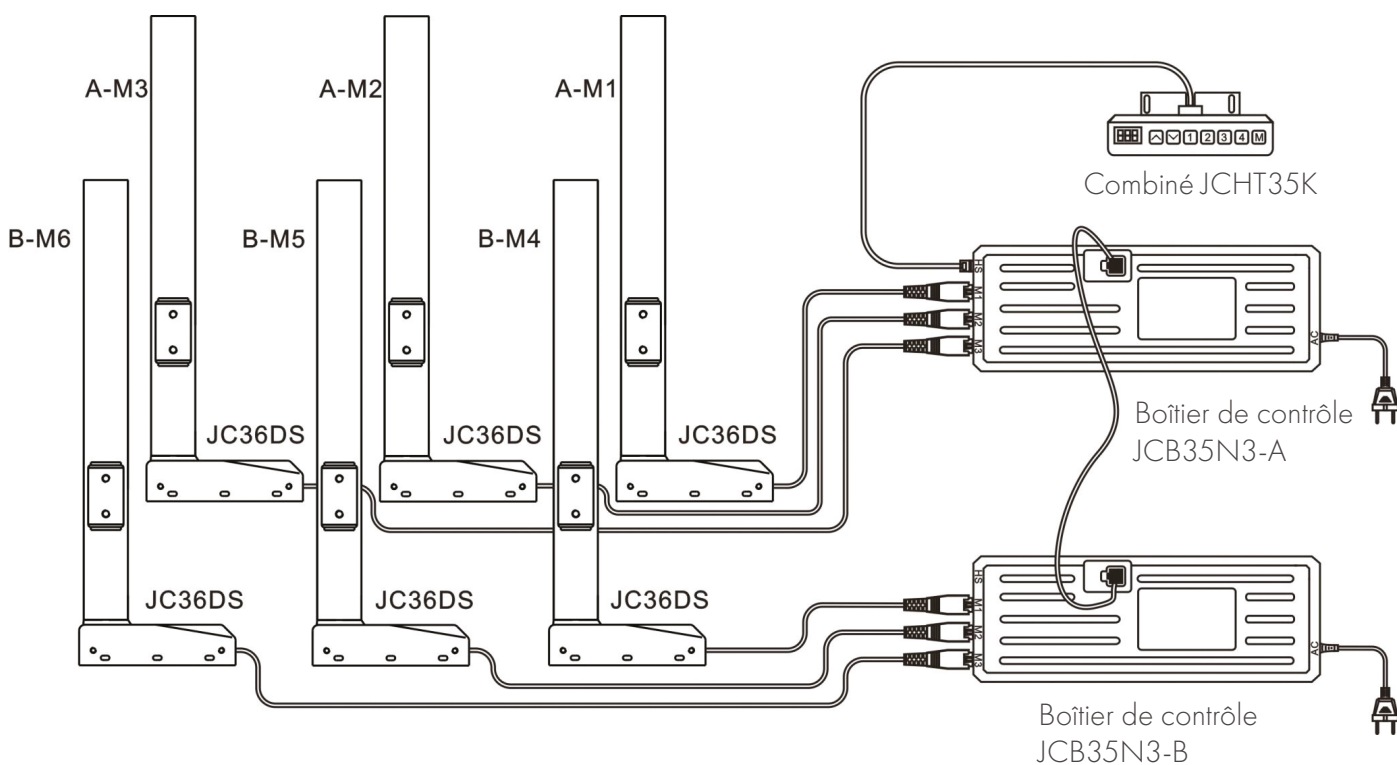
Terminez le processus de réinitialisation en appuyant et en maintenant enfoncé le bouton DESCENTE jusqu'à ce que le bureau descende un peu plus, remonte légèrement et s'arrête. Relâchez le bouton. Le nouveau réglage de sensibilité de l'anticollision est enregistré et votre bureau est maintenant prêt à être utilisé.

CONCEPT D'ERREUR

Lorsque le système de contrôle détecte des anomalies sur le piétement ou le boîtier de contrôle, l'écran digital affiche les codes d'erreur, chaque code d'erreur ayant une signification différente.



DÉFINITION DU NUMÉRO DE MOTEUR



DÉFINITION DES CODES D'ERREUR

E01 : M1 - Protection contre les surintensités du moteur

E02 : M2 - Protection contre les surintensités du moteur

E03 : M3 - Protection contre les surintensités du moteur

E04 : M4 - Protection contre les surintensités du moteur

E05 : M5 - Protection contre les surintensités du moteur

E06 : M6 - Protection contre les surintensités du moteur

E07 : M1 - Protection contre les anomalies du signal du retour moteur

E08 : M2 - Protection contre les anomalies du signal du retour moteur

E09 : M3 - Protection contre les anomalies du signal du retour moteur

E010 : M4 - Protection contre les anomalies du signal du retour moteur

E011 : M5 - Protection contre les anomalies du signal du retour moteur

E012 : M6 - Protection contre les anomalies du signal du retour moteur

E013 : Panne de communication entre le boîtier de contrôle A et le boîtier de contrôle B

H01 : Protection de surchauffe/protection du système de travail

Définition du signal de retour moteur

- Le boîtier de contrôle calcule la course de levage de la colonne grâce au signal émit lorsque le moteur tourne, afin de contrôler la hauteur du levage et la synchronisation de plusieurs colonnes de levage.
- Une fois qu'un problème survient avec le signal, le boîtier de contrôle ne sera pas en mesure d'obtenir les informations de hauteurs correctes, et ne peut ni contrôler ni limiter la plage de hauteur de levage. Il doit immédiatement arrêter le levage de la colonne et entrer dans un état de signalement d'erreur anormale.

RAISON DE L'ERREUR

Raisons du déclenchement de la protection contre les surintensités :

- La charge dépasse de loin la charge nominale lorsque la table élévatrice monte
- Lorsque la table élévatrice est abaissée, le mouvement est bloqué en bas
- Interférence ou défaillance mécanique dans la structure mécanique lorsque la table élévatrice est levée et abaissée
- Défaillance du circuit du contrôleur

Raisons du déclenchement d'un signal de retour moteur anormal :

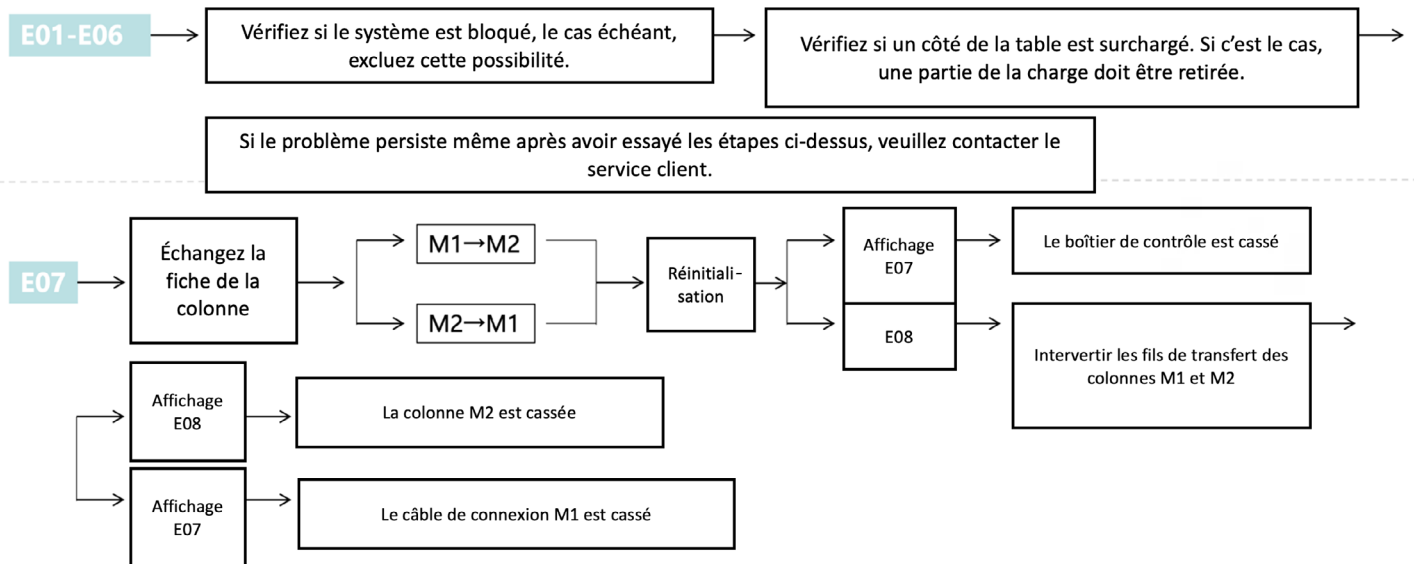
- La colonne n'est pas connectée au contrôleur ou la ligne de signal est déconnectée
- Lorsque la table élévatrice est abaissée, le mouvement est bloqué en bas
- Interférence ou défaillance mécanique dans la structure mécanique lorsque la table élévatrice est levée et abaissée
- Le circuit du contrôleur est défectueux ou la ligne de signal Hall est court-circuitée avec un autre câblage

La cause de l'interruption de la communication entre les contrôleurs A et B :

- La ligne de connexion intermédiaire AB est déconnectée
- Le contrôleur B n'est pas connecté à l'alimentation
- Le contrôleur B est défectueux
- Le contrôleur B a enregistré d'autres programmes

Raisons du déclenchement du service/de la protection contre la surchauffe

- Temps de fonctionnement continu de plus de 4 minutes
- La température du circuit imprimé du contrôleur dépasse 75°C



Remarque : La méthode de traitement du rapport d'erreur E07-E12 est la même. Il est nécessaire de vérifier si la ligne de connexion de la colonne correspondante est normale et si la connexion est fiable, y compris entre le câblage de non-transfert de la colonne et le câblage de non-transfert du contrôleur.

